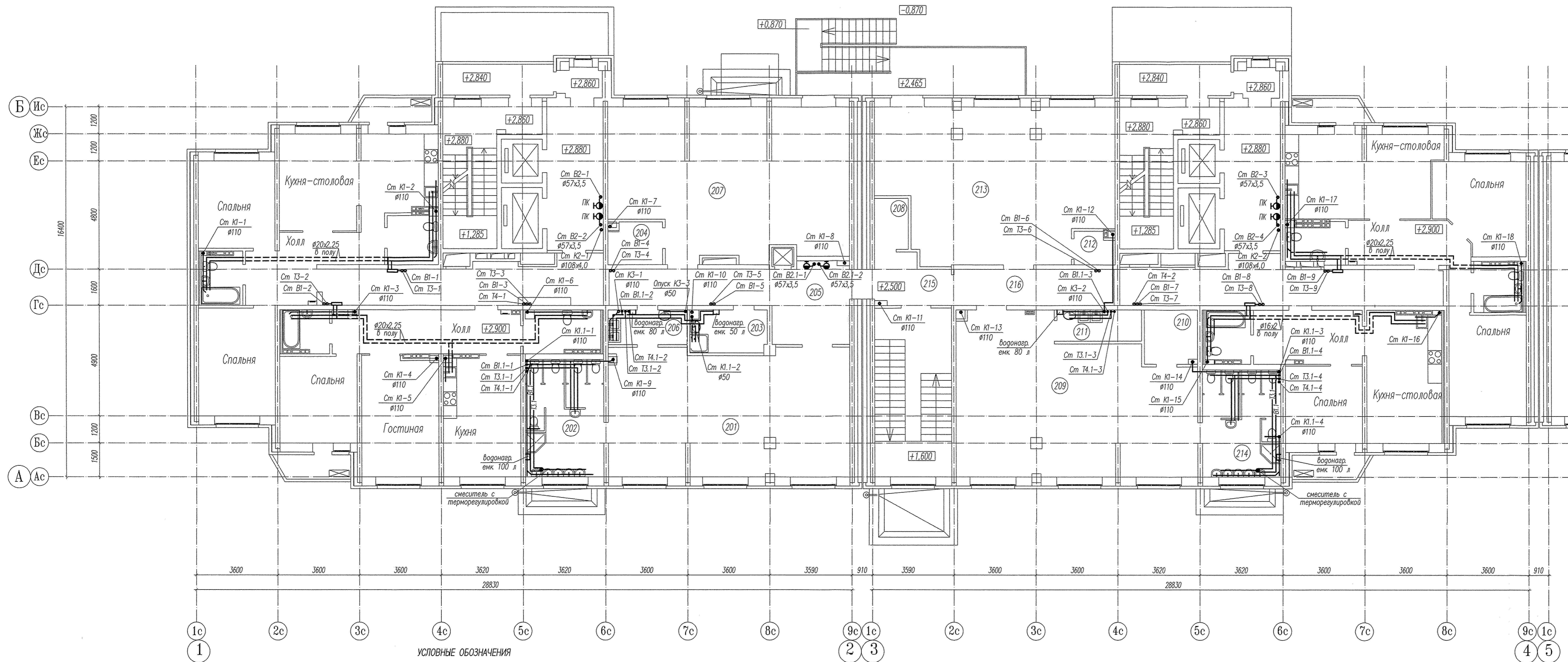


ЭКСПЛИКАЦИЯ ПОМЕЩЕНИЙ

Номер пом.	Наименование	Площадь, м <sup>2</sup>	Категория помещений по взрывопож. опасности
	ДДУ (второй этаж)		
201	Групповая подготовительной группы	59,90	
202	Туалетные	17,38	
203	Комната персонала	6,56	
204	Техническое помещение	4,40	ВЗ
205	Коридор	23,60	
206	Буфетная	4,20	
207	Спальня	65,40	
208	Хозяйственная кладовая	3,43	ВЗ
209	Групповая старшей группы	66,00	
210	Техническое помещение	5,60	ВЗ
211	Буфетная	5,20	
212	Техническое помещение	2,50	ВЗ
213	Спальня	65,70	
214	Туалетные	15,82	
215	Коридор	6,88	
216	Коридор	11,25	
Итого:		303,92	

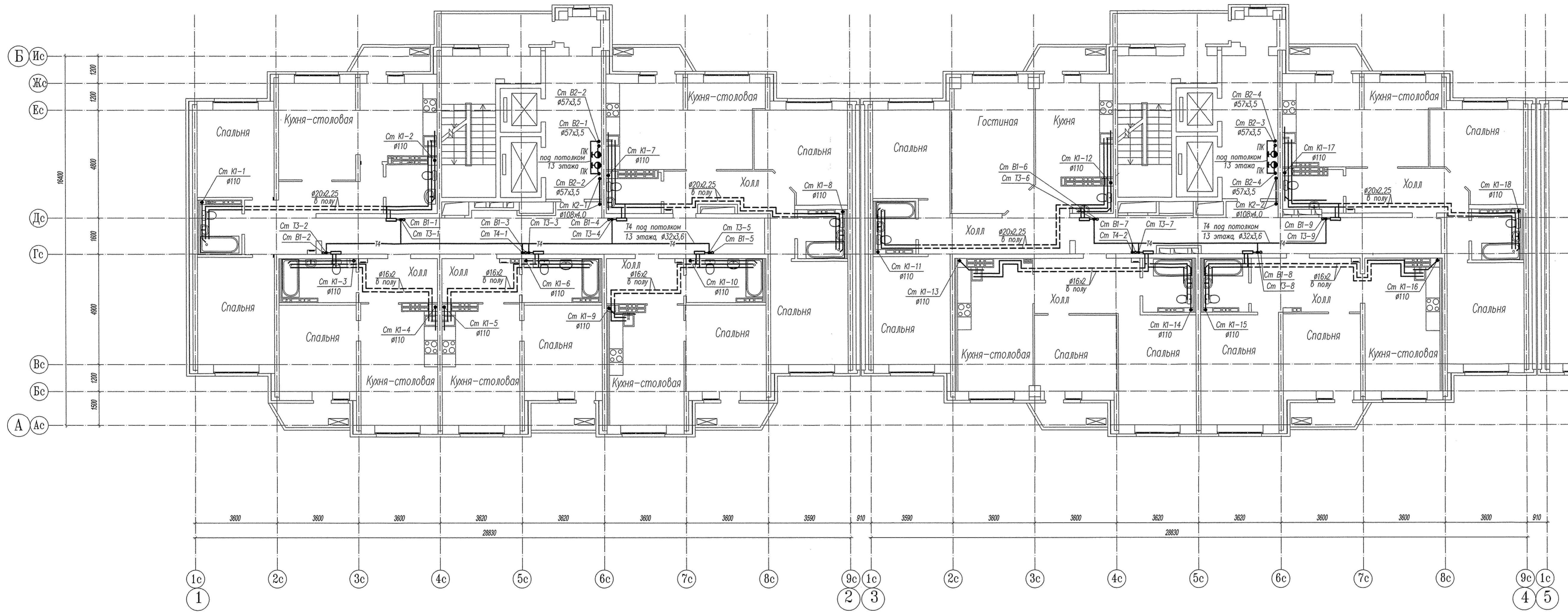


УСЛОВНЫЕ ОБОЗНАЧЕНИЯ

- |          |   |          |  |
|----------|---|----------|--|
| — В1 —   | — трубопровод холодной воды жилого дома             | — К1 —   | — канализация хозяйственно-бытовая жилого дома |
| — В1.1 — | — трубопровод холодной воды ДДУ                     | — К1.1 — | — канализация хозяйственно-бытовая ДДУ         |
| — В2 —   | — трубопровод внутреннего пожаротушения жилого дома | — К3 —   | — канализация производственная ДДУ             |
| — В2.1 — | — трубопровод внутреннего пожаротушения ДДУ         | — К2 —   | — канализация лифтовая                         |
| — Т3 —   | — трубопровод горячей воды жилого дома              |          |  |
| — Т4 —   | — трубопровод циркуляционный жилого дома            |          |  |
| — Т3.1 — | — трубопровод горячей воды ДДУ                      |          |  |
| — Т4.1 — | — трубопровод циркуляционный ДДУ                    |          |  |

0,000=241,370

Изм.						Статус			Дата		
СДП.001-03А-ВК									Многоэтажные жилые дома с нежилыми помещениями, встроенными детскими дошкольными учреждениями и подземными паркингами по ул. Машинная-Луганская в Октябрьском районе г. Екатеринбург.		
Жилой дом №3А											
План 2 этажа									000		
Разработчик: Комкова									"Синара-Девелопмент-Проект"		



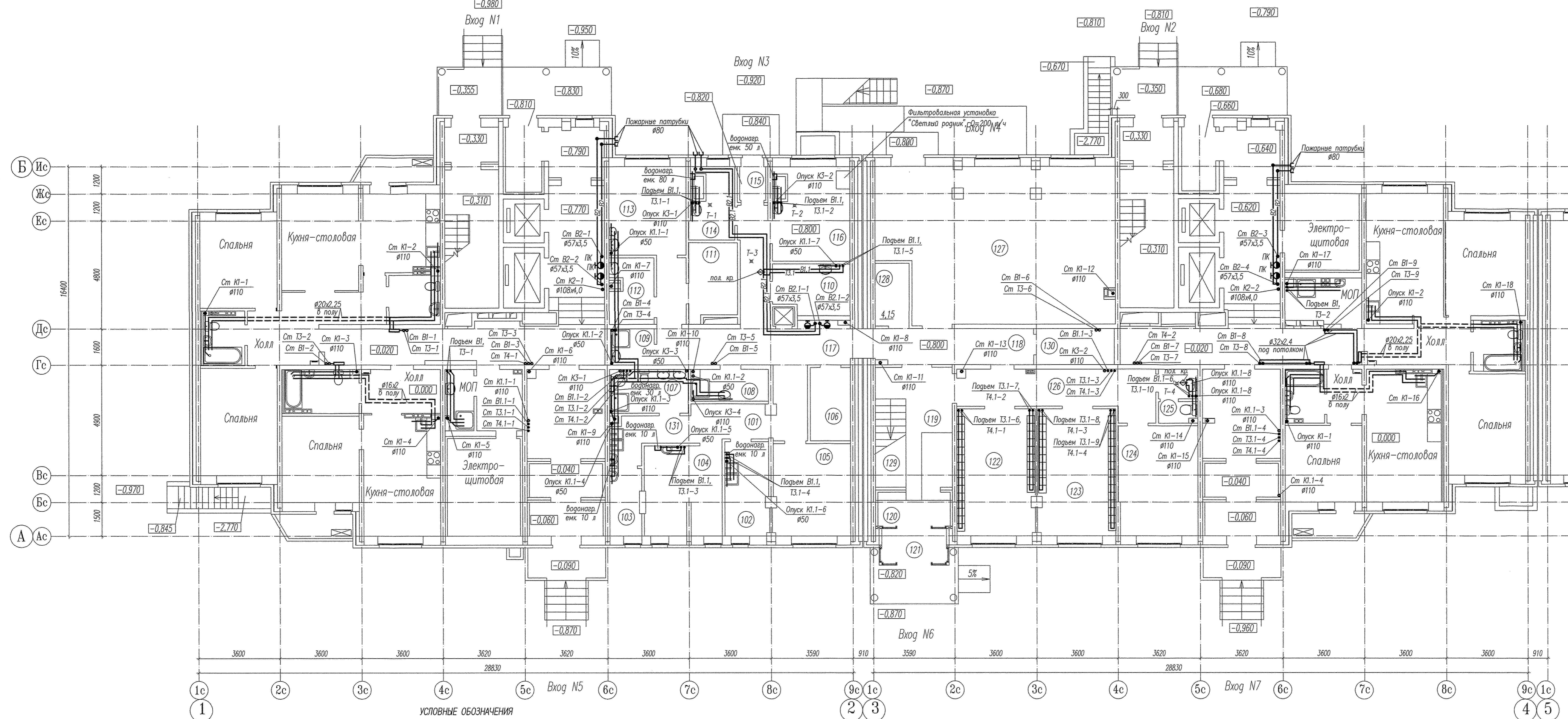
УСЛОВНЫЕ ОБОЗНАЧЕНИЯ

- В1 — труборяд холодной воды жилого дома
- В2 — труборяд внутреннего пожаротушения
- Т3 — труборяд горячей воды жилого дома
- Т4 — труборяд циркуляционный жилого дома
- К1 — канализация хозяйственно-бытовая жилого дома
- К2 — канализация ливневая

0,000=241,370

СДП.001-03А-ВК					
Многоэтажные жилые дома с нежилыми помещениями, встроенными детскими дошкольными учреждениями и подземными паркингами по ул. Машинная-Луганская в Октябрьском районе г. Екатеринбург.					
Изм.	Кол.уч.	Лист	№ док.	Подпись	Дата
Жилой дом N3А				Стадия	Листов
				Р	7
Н. контр.					
Проверил					
Разработ					
План 4-13 этажей				000	
				"Синара-Девелопмент-Проект"	

Инв.№ подл. Подпись и дата  
 Инв.№ подл. Подпись и дата  
 Инв.№ подл. Подпись и дата



ЭКСПЛИКАЦИЯ ПОМЕЩЕНИЙ

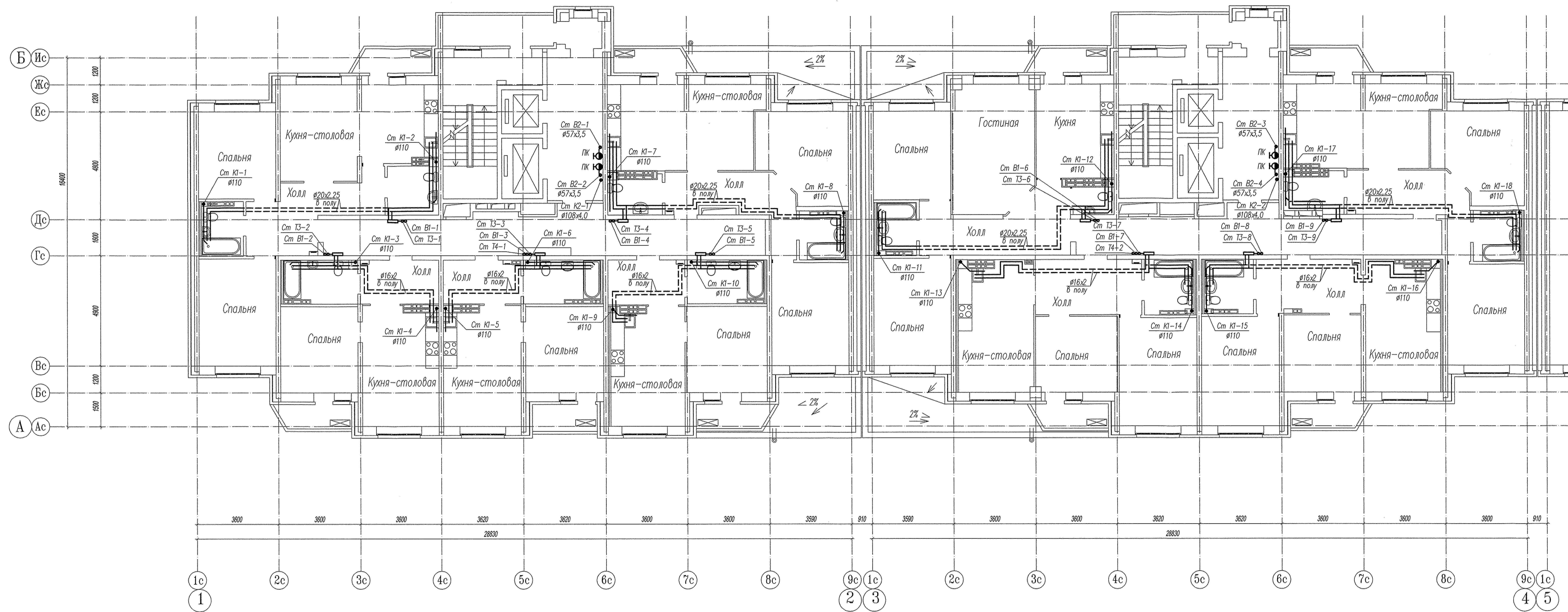
Номер пом.	Наименование	Площадь, м <sup>2</sup>	Категория помещений по взрывопож. опасности
	ДДУ (первый этаж)		
101	Медпункт	5,50	
102	Процедурный кабинет	8,00	
103	Палата изолятора	4,20	
104	Медицинский кабинет	13,40	
105	Методический кабинет	13,86	
106	Кладовая спорт. инвентаря	5,76	В3
107	Санузел	6,77	
108	Кладовая пищевых отходов	4,91	
109	Кладовая уборочного инвентаря	3,09	
110	Комната персонала	7,25	
111	Кладовая чистого белья	7,00	В3
112	Кладовая грязного белья	5,46	В3
113	Кабинет логопеда и психолога	13,36	
114	Моечная тары	6,35	
115	Тамбур	1,73	
116	Помещение приема контейнеров с пищей	14,23	
117	Коридор	30,87	
118	Коридор	11,16	
119	Лестничная клетка	11,93	
120	Тамбур	4,98	
121	Тамбур	4,28	
122	Раздевалка	19,29	
123	Раздевалка	19,40	
124	Кабинет заведующей	16,96	
125	Санузел	4,03	
126	Коридор	15,52	
127	Зал для физкультурных и музыкальных занятий	69,25	
128	Электрощитовая	4,15	Д
129	Место для хранения санок	4,31	
130	Кладовая музыкального инвентаря	5,50	В3
131	Приемная изолятора	5,40	
Итого		347,90	

УСЛОВНЫЕ ОБОЗНАЧЕНИЯ

- |          |   |          |  |
|----------|---|----------|--|
| — В1 —   | — трубопровод холодной воды жилого дома             | — К1 —   | — канализация хозяйственно-бытовая жилого дома |
| — В1.1 — | — трубопровод холодной воды ДДУ                     | — К1.1 — | — канализация хозяйственно-бытовая ДДУ         |
| — В2 —   | — трубопровод внутреннего пожаротушения жилого дома | — К3 —   | — канализация производственная ДДУ             |
| — В2.1 — | — трубопровод внутреннего пожаротушения ДДУ         | — К2 —   | — канализация лифтовая                         |
| — Т3 —   | — трубопровод горячей воды жилого дома              |          |  |
| — Т4 —   | — трубопровод циркуляционный жилого дома            |          |  |
| — Т3.1 — | — трубопровод горячей воды ДДУ                      |          |  |
| — Т4.1 — | — трубопровод циркуляционный ДДУ                    |          |  |

0,000=241,370

СДП.001-03А-ВК					
Многоэтажные жилые дома с нежилыми помещениями, встроенными детскими дошкольными учреждениями и подземными паркингами по ул. Машинная-Луганская в Октябрьском районе г. Екатеринбург.					
Изм.	Кол.уч.	Лист	№ док.	Подпись	Дата
Жилой дом N3А				Стадия	Лист
				Р	4
Н. контр.	Проверил	Разработ			
	Малышева	Комкова	10.14		
План 1 этажа				000 "Синара-Девелопмент-Проект"	



УСЛОВНЫЕ ОБОЗНАЧЕНИЯ

- В1 — труборывод холодной воды жилого дома
- В2 — труборывод внутреннего пожаротушения
- Т3 — труборывод горячей воды жилого дома
- Т4 — труборывод циркуляционный жилого дома
- К1 — канализация хозяйственно-бытовая жилого дома
- К2 — канализация ливневая

0,000=241,370

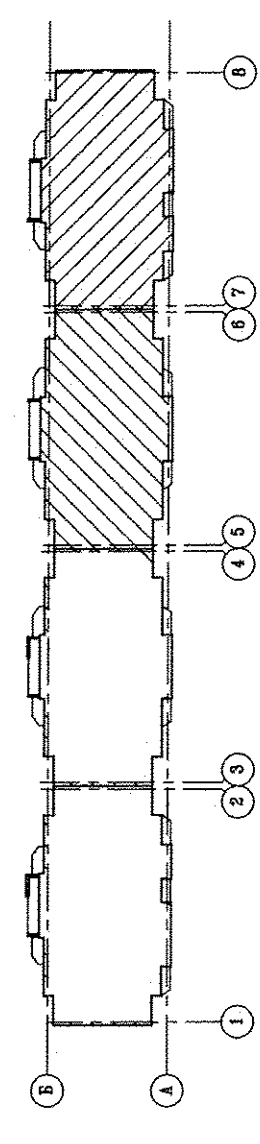
						СДП.001-03А-ВК				
						Многоэтажные жилые дома с нежилыми помещениями, встроенными детскими дошкольными учреждениями и подземными паркингами по ул. Машинная-Луганская в Октябрьском районе г. Екатеринбург.				
Изм.	Кол.уч.	Лист	№ док.	Подпись	Дата	Жилой дом №3А		Стадия	Лист	Листов
								Р	6	
Н. контр.						План 3 этажа.		000 "Синара-Девелопмент-Проект"		
Проверил	Малышева									
Разработ	Комкова				10.14					

Инв. № подл. Подпись и дата  
 Инв. № подл. Подпись и дата  
 Инв. № подл. Подпись и дата

ЭКСПЛИКАЦИЯ ПОМЕЩЕНИЙ

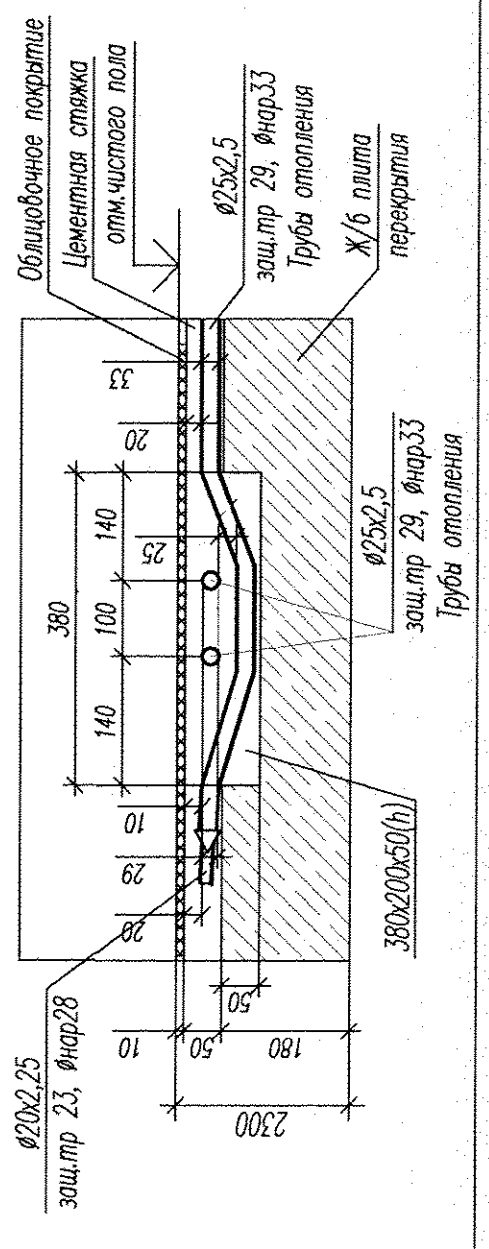
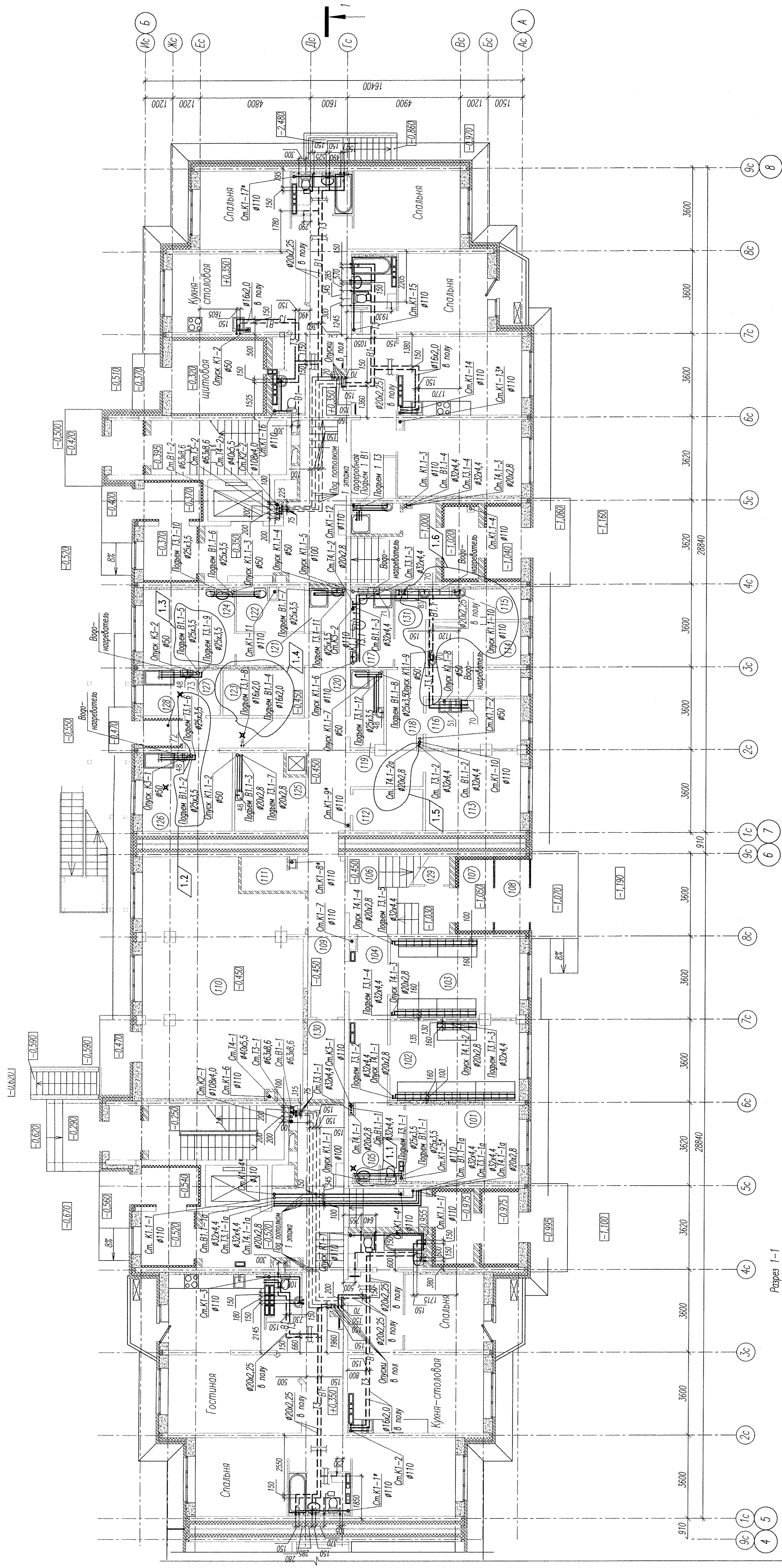
Номер пом.	Наименование	Площадь, м <sup>2</sup>	Классификация помещений по функциональному назначению
101	ДДУ №2 (первый этаж)	16,37	
102	Кабинет заведующей	19,25	
103	Раздевальня	19,17	
104	Коридор	14,94	
105	Спальня	4,08	
106	Лестничная клетка	12,92	
107	Таймер	4,65	
108	Таймер	4,65	
109	Коридор	12,0	
110	Зона для физкультурных и музыкальных занятий	68,24	Д
111	Электрощитовая	2,97	
112	Кладовая спортивного инвентаря	5,47	
113	Методический кабинет	14,04	
114	Медицинский кабинет	12,70	
115	Палата изолятора	3,98	
116	Процедурный кабинет	8,76	
117	Спальня	6,16	
118	Коридор	5,49	
119	Кладовая пищевых отходов	4,87	
120	Коридор	31,77	
121	Кладовая уборочного инвентаря	3,00	
122	Кладовая грязного белья	5,39	В3
123	Кладовая чистого белья	7,02	В3
124	Кабинет лектора и психолога	13,12	
125	Комната персонала	9,62	
126	Помещение приема контейнеров с пищей	13,33	
127	Моячная тары	6,64	
128	Таймер	1,76	
129	Место для хранения санок	1,94	
130	Кладовая музыкального инвентаря	5,50	
131	Приемная изолятора	5,75	
	Итого	345,550	

Компоновочная схема



Инв.№ подл. Подпись и дата		Инв.№ подл. Подпись и дата	
1	6	10.14	10.14
Изм.	Кол-во	Лист	Листов
		Старая	Лист
И.контр.	Рыжова	09.14	4
Г.л.спец.	Пародова	09.14	
Прораб	Барона	09.14	
Разработал	Олейникова	09.14	
Жилой дом №35 со встроенным детским дошкольным учреждением на 50 мест		Жилой дом №35 со встроенным детским дошкольным учреждением на 50 мест	
Минусовские дома с нежилыми помещениями, встроенными детскими дошкольными учреждениями и подземными паркингами по ул. Машинная-Левинская в Октябрьском районе г. Екатеринбург		Минусовские дома с нежилыми помещениями, встроенными детскими дошкольными учреждениями и подземными паркингами по ул. Машинная-Левинская в Октябрьском районе г. Екатеринбург	
АПД-134-35-ВК		АПД-134-35-ВК	
План 1 этажа		План 1 этажа	
Корпус №1 «Андрейковский»		Корпус №1 «Андрейковский»	

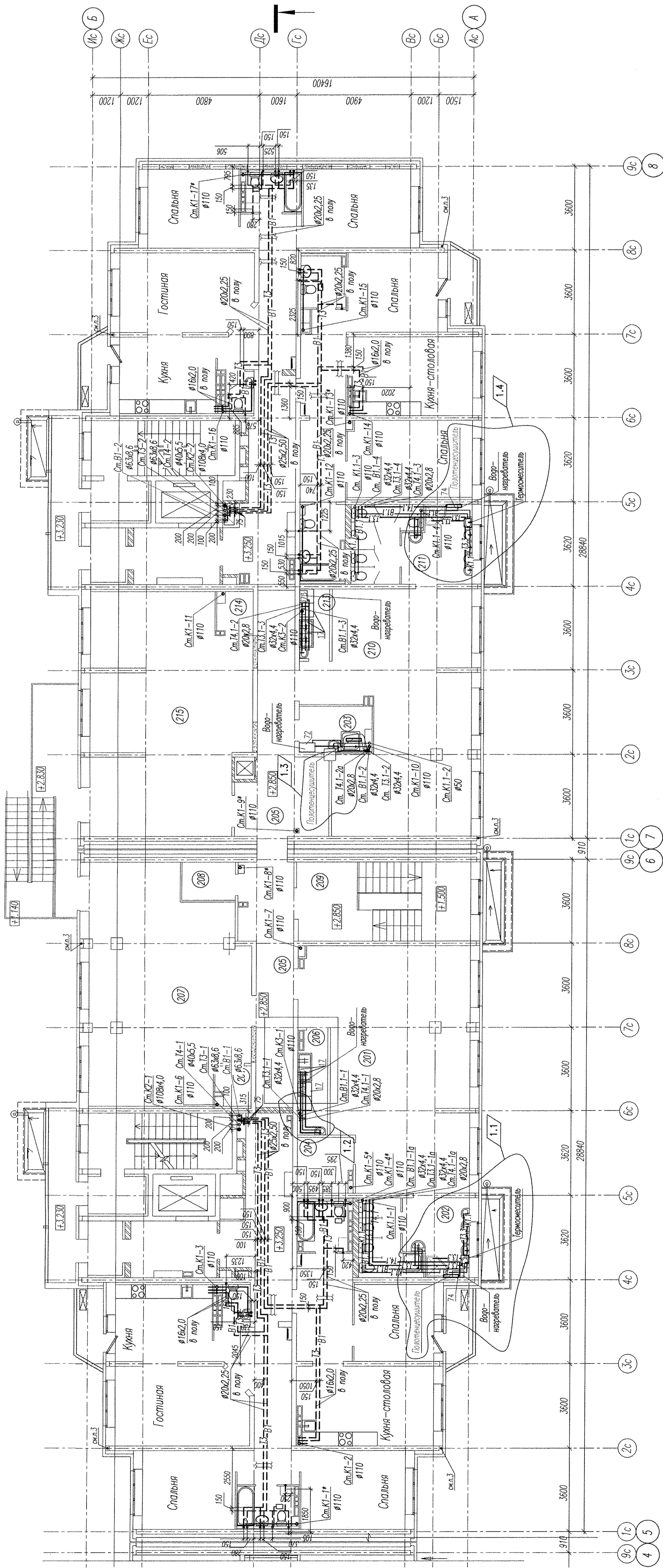
Формат А3



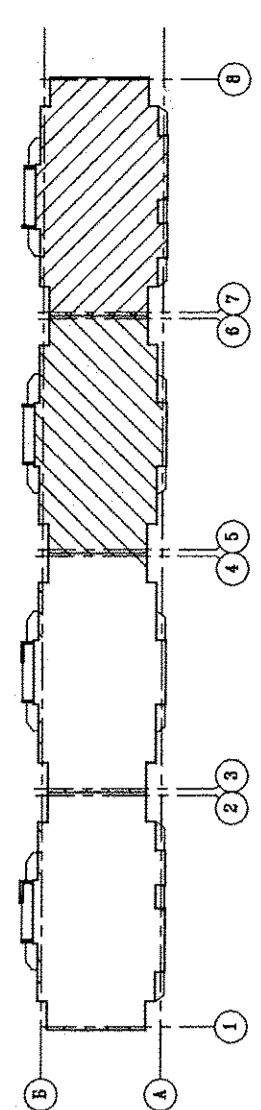
Инв.№ подл. Подпись и дата

ЭКСПЛИКАЦИЯ ПОМЕЩЕНИЙ

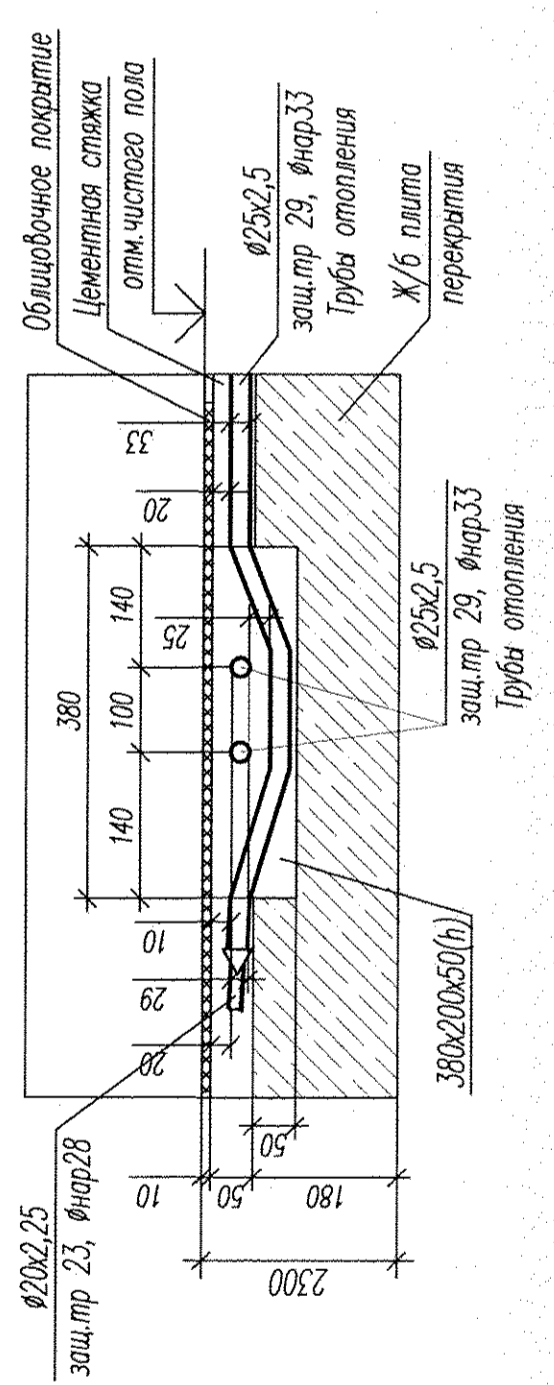
Номер пом.	Наименование	Площадь, м <sup>2</sup>	Котировка помещений по ведомости отделки
201	ДДУ (второй этаж)		
202	Групповая младшей группы	64.98	
203	Уютные	15.98	
204	Комната персонала	5.57	
205	Техническое помещение	2.41	
206	Коридор	19.39	
207	Буфетная	5.59	
208	Спальня	62.87	
209	Хозяйственная кладовая	3.80	B3
210	Лестничная клетка	9.92	
211	Групповая средней группы	61.60	
212	Уютные	17.54	
213	Буфетная	3.85	
214	Техническое помещение	2.51	
215	Спальня	66.34	
	Итого	342.350	



Компоновочная схема

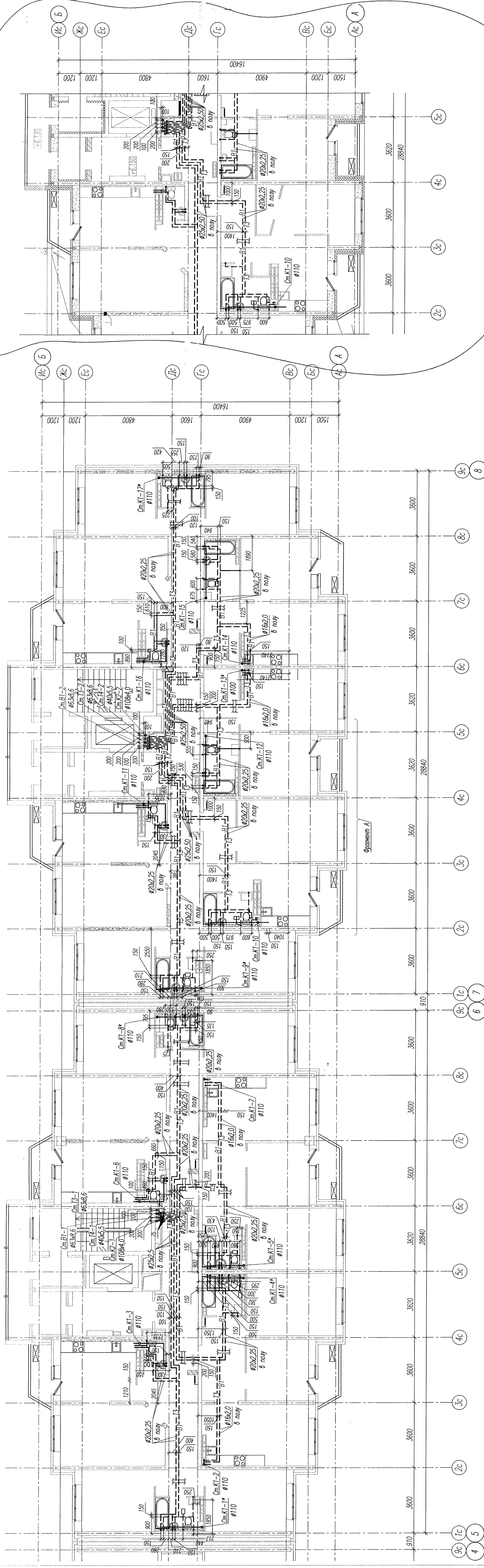


Разрез 1-1



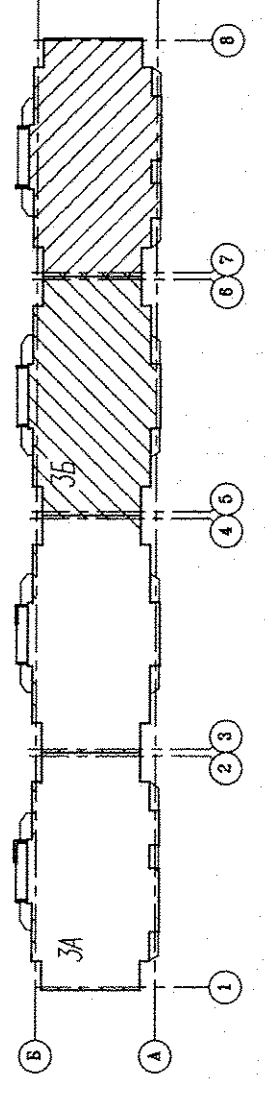
АПУ2-134-35-ВК

Многоэтажный дом с нежилыми помещениями, встроенными детскими дошкольными учреждениями и подземными паркингами по ул. Машинная-Луговая в Октябрьском районе г. Екатеринбург	
1	883-14
Изм.	Кол.уч.
Т.контр.	Р.жовба
Г.спец.	П.ржава
Проектир.	В.арана
Разработал	О.жидва
Дата	09.14
Лист	5
Листов	5
Жилой дом 35 со встроенным детским дошкольным учреждением на 50 мест	
План 2 этажа	
340 Институт градостроительного проектирования	
Формат А3х3	

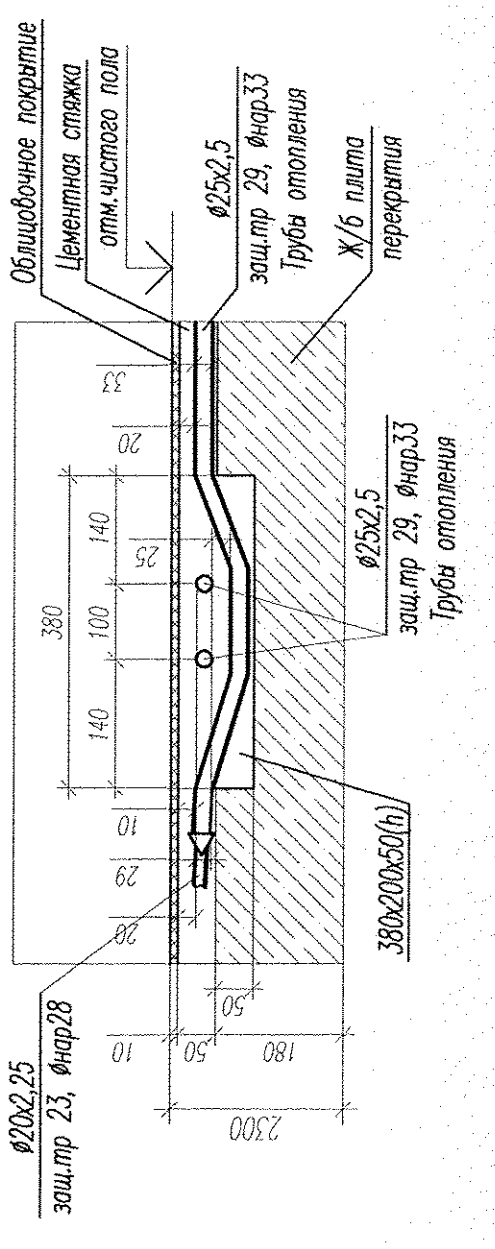


Фрагмент А плана 3го этажа на отк. +6.150 в коммунальных этаж 7-8.

Компоновочная схема



Разрез 1-1



AP2-134-35-BK			
1	2	10.14	Дата
Ув. Колчун	Лист Марк.	Лист	Лист
Н.Контр.	Рожкова	09.14	Р
Г.степ.	Ларова	09.14	Б
Пробери	Ворова	09.14	
Работала	Унцибо	09.14	
Незаполненные графы с незначительными пометками, вносимыми по распоряжению заказчика в процессе проектирования по адресу: Московская-Ленинская в Октябрьском районе г. Екатеринбург			
Жилой дом 35 со встроенным детским дошкольным учреждением на 50 мест			
Фрагмент-А плана 3го этажа на отк. +6.150 в коммунальных этаж 7-8.			
340 "Институт архитектурного проектирования"			
Формат А3/3			